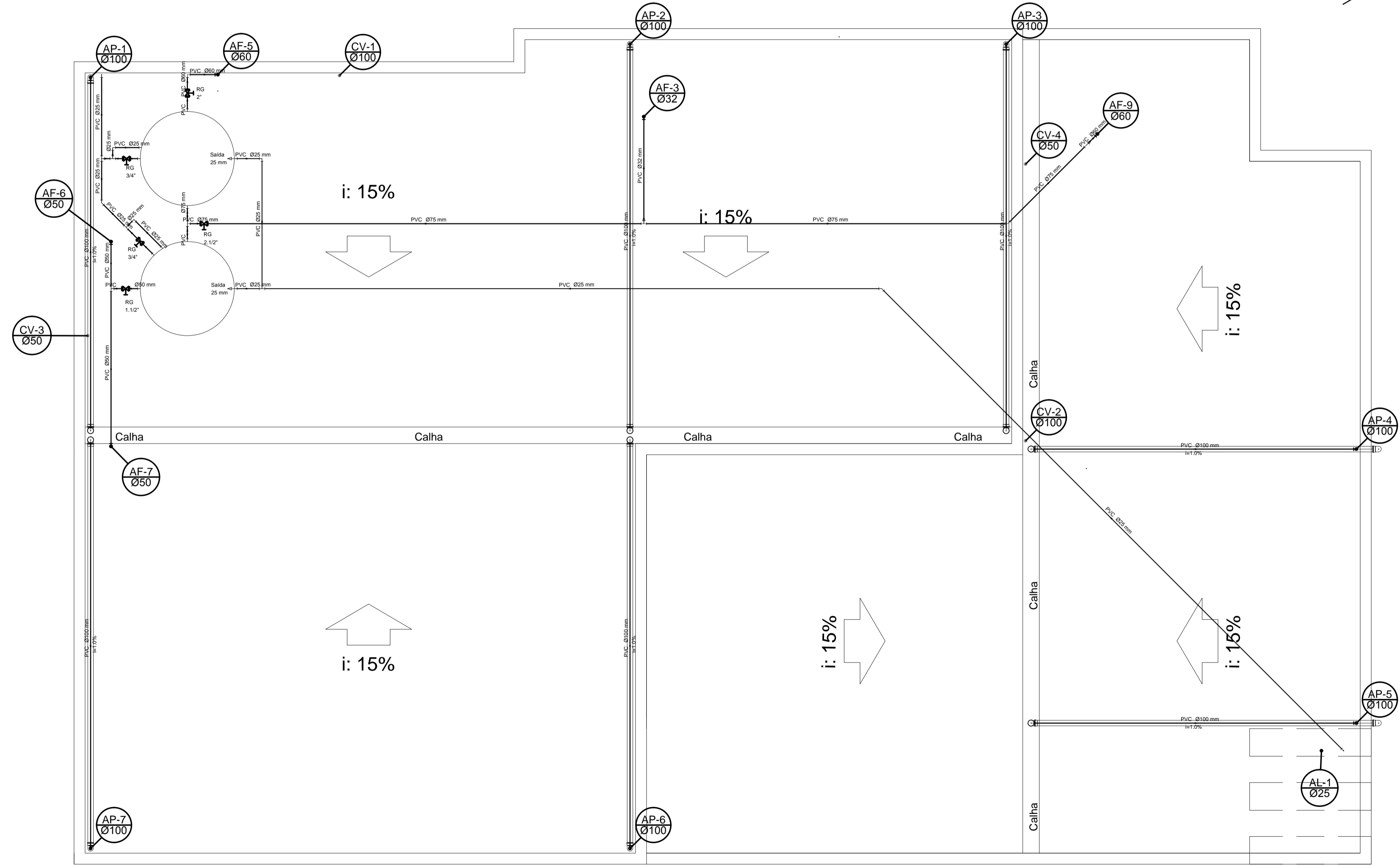
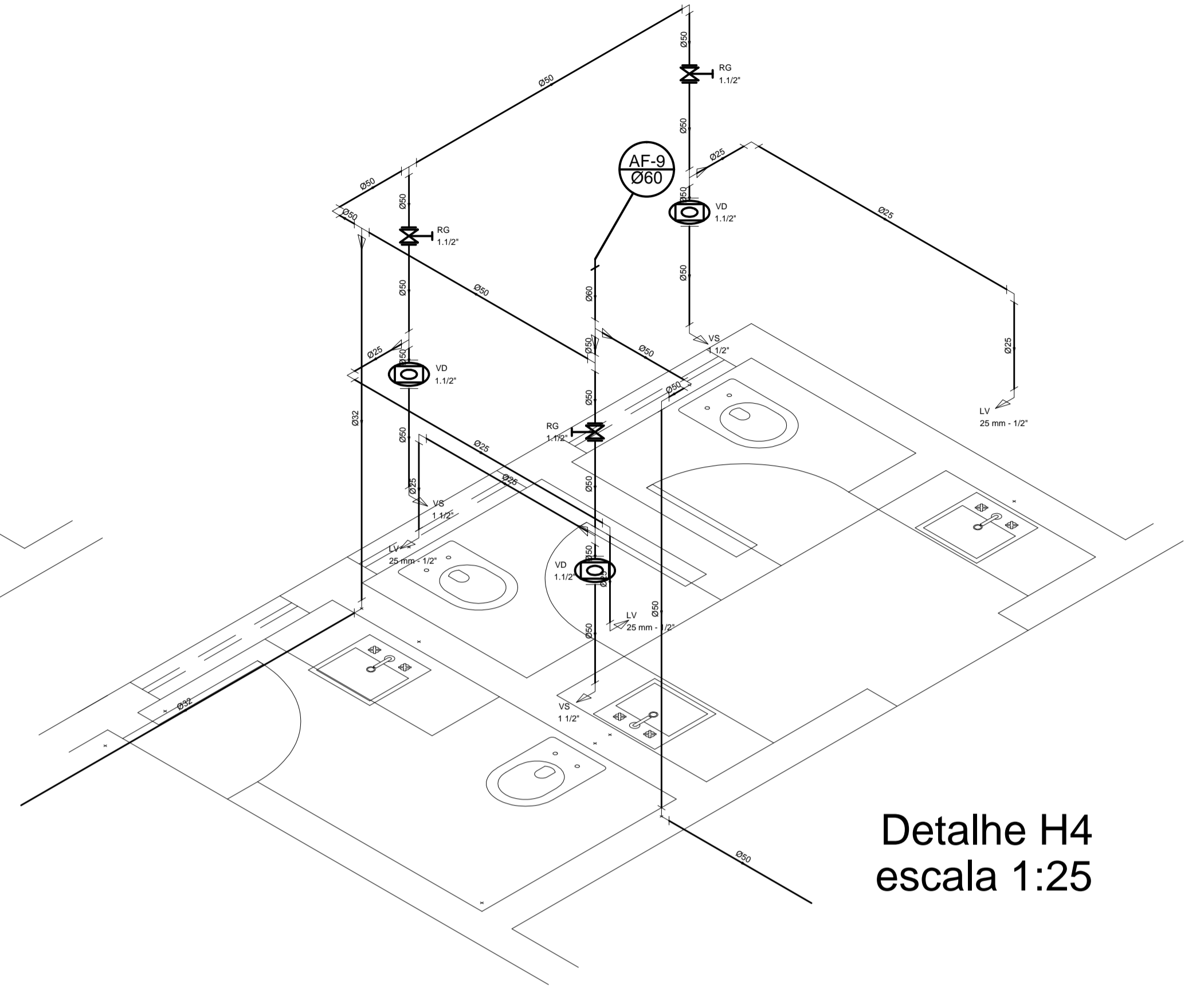
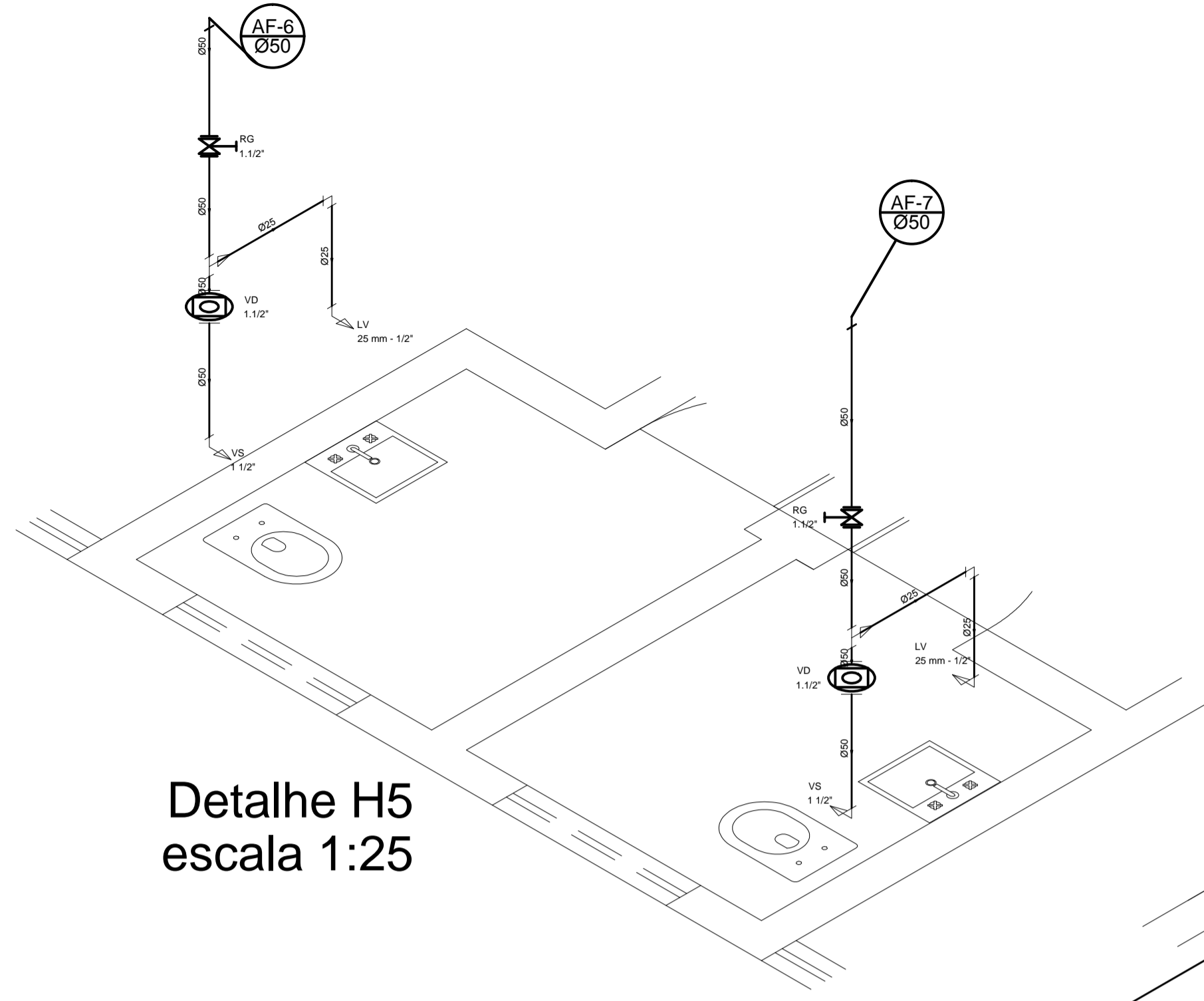


Lista de Materiais	
PVC rígido soldável	
Tubos	26,36 m
PVC Espago	
Tubo PVC ponta-bola c/ veda	46,88 m
Metalas	
Registro bruto de gaveta industrial	1 pc
Registro de gaveta bruto ABNT	1 pc
2"	1 pc
3/4"	2,85
PVC rígido soldável	
Adesivo sold c/ berge livre pr c.x. d'água	1 pc
50 mm - 1.1/2"	1 pc
75 mm - 2.1/2"	2 pc
Adesivo sold curto cobria-rosca p registro	4 pc
50 mm - 1.1/2"	2 pc
60 mm - 2"	2 pc
75 mm - 2.1/2"	2 pc
Tubos	
25 mm	5,89 m
32 mm	2,93 m
50 mm	8,15 m
60 mm	6,20 m
75 mm	17,28 m

Legenda	
	Registro bruto gaveta ABNT c/PVC soldável - RG
	Registro bruto gaveta industrial c/PVC soldável - RG



EDIFICAÇÕES	EM APROVAÇÃO			EXISTENTES	
	ÁREA DE PROJEÇÃO	Nº DE VAGAS DE GARAGEM		ÁREA CONSTRUÍDA	
ÁREA À DEMOLIR	--	Nº UNIDADES RESIDENCIAIS	--	Nº UNIDADES RESIDENCIAIS	--
ÁREA TÉRREO	272 m ²	Nº UNIDADES NÃO RESIDENCIAIS	01	Nº UNIDADES NÃO RESIDENCIAIS	--
ÁREA 1 PISO	315,1 m ²	Nº DE PISOS	02	Nº DE PISOS	--
ÁREA TOTAL	587,1 m ²	TAXA DE PERMEABILIDADE	13 %	Nº DE VAGAS DE GARAGEM	--
TERRENO	Nº DO LOTE	Nº DA QUADRA	BAIRRO	ÁREA DO LOTE	
	--	--	--	484 m ²	
LOGRADOURO (S)					
PROJETISTA:					
TIAGO SAMUEL TEIXEIRA CREA/MG - 149.357/D					
PROPRIETÁRIO (S)				DESENHO	
Câmara Municipal de Bambuí - CNPJ				TIAGO TEIXEIRA	
PROJETO	TÍTULO	PROJETO DE INSTALAÇÕES HIDRO SANITÁRIAS	ZONA	USO	
	CONTÉM	DIAGRAMA DO TETO E DETALHES.	ESCALA	FOLHA	
		Indicada	4/4		
PREFEITURA PARA USO DO PROJETISTA		Nº DO DESENHO	ARQUIVO	Nº DO PROCESSO	
		NUMERAÇÃO FORNECIDA			